

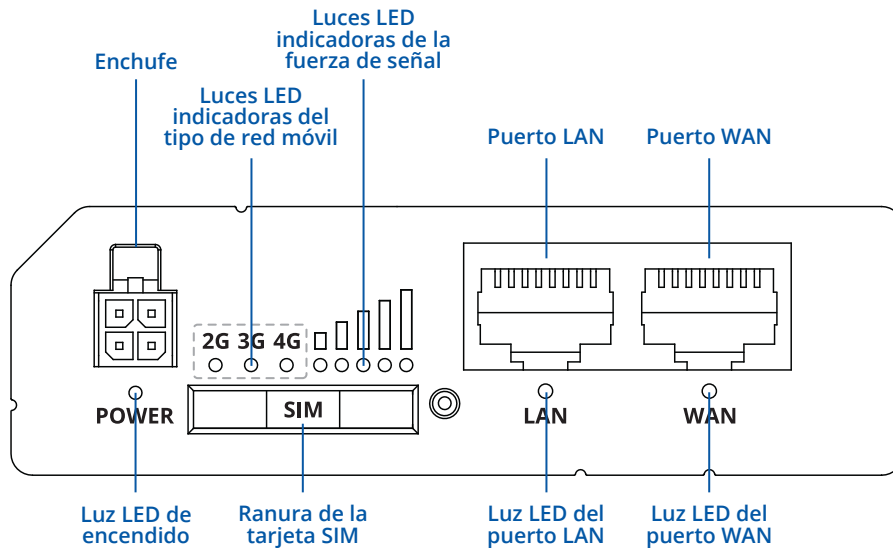


RUT240

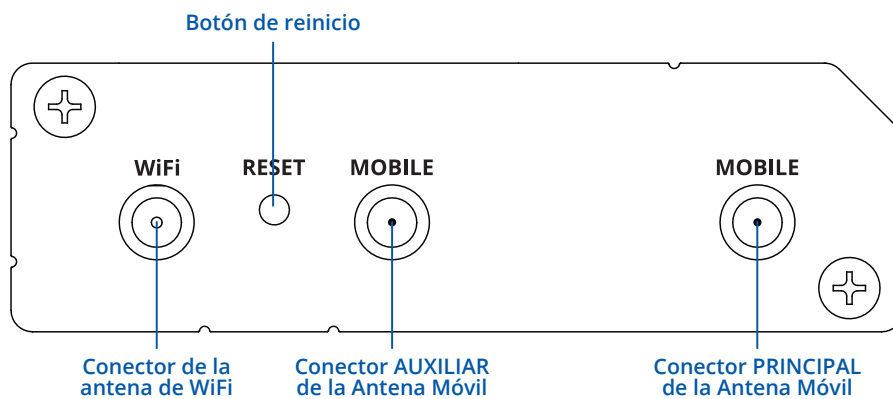


HARDWARE

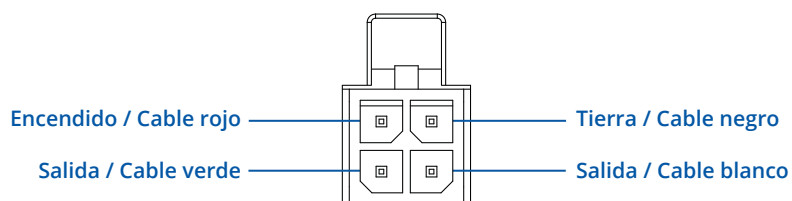
VISTA FRONTAL



VISTA TRASERA



CONFIGURACIÓN DEL ENCHUFE



CARACTERÍSTICAS

MÓVIL

Módulo móvil	4G (LTE) - Categoría 4 hasta 150 Mbps, 3G - hasta 42 Mbps, 2G - hasta 236.8 kbps
Estado	Intensidad de la señal (RSSI), SINR, RSRP, RSRQ, EC/IO, RSCP Bytes enviados/recibidos
SMS	Estado de los SMS, configuración de los SMS, envío/lectura de SMS a través de HTTP POST/GET, EMAIL a SMS, SMS a EMAIL, SMS a HTTP, SMS a SMS, SMS programado, autorespuesta de SMS, SMPP
Lista Negra/Blanca	Lista de operador negro/blanco
Gestión de bandas	Bloqueo de banda, visualización del estado de la banda usada
APN	APN automático
Puente de red	Conexión directa (puente) entre el ISP móvil y el dispositivo en LAN
Pasaje	El router asigna su dirección IP WAN móvil a otro dispositivo en la LAN
Multi-PDN (opcional)	Posibilidad de utilizar diferentes PDN para múltiples accesos y servicios de red

WIRELESS

Modo inalámbrico	IEEE 802.11b/g/n, punto de acceso (AP), estación (STA)
Seguridad del WiFi	WPA2-Enterprise - PEAP, TLS, TTLS, AES-CCMP, TKIP, modos de cifrado automático, separación de clientes
SSID	Modo oculto de SSID y control de acceso basado en la dirección MAC
Usuarios conectados a WiFi	Hasta 50 conexiones simultáneas
Punto de acceso inalámbrico	Portal cautivo (Hotspot), servidor Radius interno/externo, página de aterrizaje integrada y personalizable

ETHERNET

WAN	1 x puerto WAN (puede ser configurado a LAN) 10/100 Mbps, cumple con los estándares IEEE 802.3 e IEEE 802.3u, soporta MDI/MDIX automático
LAN	1 x puerto LAN, 10/100 Mbps, cumple con los estándares IEEE 802.3 e IEEE802.3u, soporta auto MDI/MDIX

RED

Enrutamiento	Enrutamiento estático, enrutamiento dinámico (BGP, OSPF v2, RIP v1/v2, RIPng, OSPF6)
Protocolos de Red	TCP, UDP, IPv4, IPv6, ICMP, NTP, DNS, HTTP, HTTPS, FTP, SMTP, SSL v3, TLS, ARP, VRRP, PPP, PPPoE, UPnP, SSH, DHCP, Telnet client, SNMP, MQTT, Wake On Lan (WOL)
Soporte para el paso de VoIP	Ayudantes NAT de los protocolos H.323 y SIP-alg, que permiten el correcto enrutamiento de los paquetes VoIP
Monitoreo de la conexión	Ping Reboot, Reboot periódico, LCP e ICMP para la inspección de enlaces
Firewall	Reenvío de puertos, reglas de tráfico, reglas personalizadas
DHCP	Asignación de IP estática y dinámica, DHCP Relayd
Calidad del servicio / Smart Queue Management (SQM)	Colas de prioridad de tráfico por origen/destino, servicio, protocolo o puerto, colas de prioridad de tráfico por origen/destino, servicio, protocolo o puerto, WMM, 802.11e
DDNS	Soporta >25 proveedores de servicios, otros pueden ser configurados manualmente
Copia de seguridad de la red	Opciones VRRP, móvil, WAN por cable y WiFi, cada una de las cuales puede utilizarse como copia de seguridad, utilizando la conmutación por error automática
Equilibrio de la carga	Gestión de la conexión móvil, cliente de compresión de datos VPN (no disponible en el FW estándar)
SSHFS (opcional)	Posibilidad de montar un sistema de archivos remoto mediante el protocolo SSH (no disponible en el FW estándar)

SEGURIDAD

Autenticación	Clave precompartida, certificados digitales, certificados X.509
Firewall	Se pueden activar reglas de firewall preconfiguradas a través de la web-ui, configuración ilimitada del firewall a través de la CLI; DMZ; NAT; NAT-T
Prevención de ataque	Prevención DDOS (protección contra inundaciones SYN, prevención de ataques SSH, prevención de ataques HTTP/HTTPS), prevención de escaneo de puertos (SYN-FIN, SYN-RST, X-mas, banderas NULL, ataques de escaneo FIN)
VLAN	Separación de VLAN por etiquetas
Control de cuotas móviles	Configurar límites de datos personalizados para la tarjeta SIM
Filtro WEB	Lista negra para bloquear sitios web no deseados, lista blanca para especificar sólo los sitios permitidos
Control de acceso	Control de acceso flexible de paquetes TCP, UDP, ICMP, filtro de direcciones MAC

VPN

OpenVPN	Pueden funcionar simultáneamente varios clientes y un servidor, 12 métodos de encriptación
Cifrado OpenVPN	DES-CBC, RC2-CBC, DES-EDE-CBC, DES-EDE3-CBC, DESX-CBC, BF-CBC, RC2-40-CBC, CAST5-CBC, RC2-64-CBC, AES-128-CBC, AES-192-CBC, AES-256-CBC
IPsec	IKEv1, IKEv2, admite hasta 4 túneles VPN IPsec (instancias), con 5 métodos de cifrado (DES, 3DES, AES128, AES192, AES256)
GRE	Túnel GRE
PPTP, L2TP	Los servicios cliente/servidor pueden funcionar simultáneamente
Stunnel	Proxy diseñado para añadir la funcionalidad de encriptación TLS a los clientes y servidores existentes sin ningún cambio en el código de los programas
SSTP	Soporte de instancia de cliente SSTP
ZeroTier	VPN ZeroTier
WireGuard	Compatibilidad con el cliente y el servidor VPN de WireGuard

ESCLAVO MODBUS TCP

Rango de identificación	Responde a un rango de identificación [1;255] o cualquiera
Permite acceso remoto	Permite acceso a través del WAN
Registros personalizados	Solicitudes de bloques de registro personalizados del Modbus TCP, que leen/escriben en un archivo dentro del router, y pueden utilizarse para ampliar la funcionalidad del esclavo del Modbus TCP

MAESTRO DEL MODBUS TCP

Funciones soportadas	01, 02, 03, 04, 05, 06, 15, 16
Formatos de datos soportados	8 bits: INT, UINT; 16 bits: INT, UINT (MSB o LSB primero); flote de 32 bits (Big endian, Big endian con bytes intercambiados, Little endian, Little endian con bytes intercambiados)

DATOS DEL MODBUS AL SERVIDOR

Protocolo	HTTP(S), MQTT, Azure MQTT
-----------	---------------------------

PUERTA DE ENLACE MQTT

Puerta de enlace MQTT	Permite el envío de comandos y la recepción de datos de Modbus Maestro a través del broker MQTT
-----------------------	---

MONITOREO Y GESTIÓN

WEB UI	HTTP/HTTPS, estado, configuración, actualización de FW, CLI, resolución de problemas, registro de eventos, registro del sistema, registro del kernel
FOTA	Actualización del firmware desde el servidor, notificación automática
SSH	SSH (v1, v2)
SMS	Estado de los SMS, configuración de los SMS, envío/lectura de SMS a través de HTTP POST/GET
Call	Reinicio, Estado, WiFi encendido/apagado, Datos móviles encendido/apagado, Salida encendido/apagado
TR-069	OpenACS, EasyCwmp, ACSLite, tGem, LibreACS, GenieACS, FreeACS, LibCWMP, Friendly tech, AVSystem
MQTT	Broker MQTT, editor MQTT
SNMP	SNMP (v1, v2, v3), trampa SNMP
JSON-RPC	Gestión de API a través de HTTP/HTTPS
MODBUS	Estatus/control del MODBUS TCP
RMS	Sistema de Manejo Remoto de Teltonika (RMS)

PLATAFORMAS IoT

Clouds of things	Permite el monitoreo de: Datos del dispositivo, Datos del móvil, Información de la red, Disponibilidad
ThingWorx	Permite la supervisión de: Tipo de WAN, IP del WAN Nombre del operador móvil, intensidad de la señal móvil, tipo de red móvil
Cumulocity	Permite la supervisión del: Modelo, revisión y número de serie del dispositivo, identificación del móvil celular, ICCID, IMEI, tipo de conexión, operador, intensidad de la señal, tipo de WAN e IP
Azure IoT Hub	Puede enviar la IP del dispositivo, el número de bytes enviados/recibidos/el estado de la conexión 3G, el estado del enlace de red, el IMEI, el ICCID, el modelo, el fabricante, la serie, la revisión, el IMSI, el estado de la Sim, el estado PIN, la señal GSM, el RSCP WCDMA, el EC/IO LTE, el SINR LTE, el RSRQ LTE, la identificación del celular, el operador, el número de operador, el tipo de conexión, la temperatura, el recuento del PIN al servidor Azure IoT Hub

CARACTERÍSTICAS DEL SISTEMA

CPU	Atheros Hornet, MIPS 24Kc, 400 MHz
RAM	64 MB, DDR2
Memoria FLASH	Flash SPI de 16 MB

CONFIGURACIÓN DEL FIRMWARE

WEB UI	Actualizar el FW desde el archivo, comprobar el FW en el servidor, perfiles de configuración, copia de seguridad de la configuración, punto de restauración
FOTA	Actualizar la configuración del FW desde el servidor
RMS	Actualizar la configuración del FW desde múltiples dispositivos
Keep settings	Actualizar el FW sin perder la configuración actual

PERSONALIZACIÓN DEL FIRMWARE

Sistema operativo	RutOS (sistema operativo OpenWrt basado en Linux)
Lenguajes soportados	Busybox shell, Lua, C, C++
Herramientas de desarrollo	Paquete SDK con entorno construido proporcionado

ENTRADA/SALIDA

Entrada	1 x Entrada digital no aislada (en el conector de alimentación de 4 pines)
Salida	1 x Salida digital de colector abierto (30 V, 300 mA, en conector de alimentación de 4 pines)
Eventos	SMS, EMAIL, RMS

ENERGÍA

Conector	Enchufe de corriente DC industrial de 4 pines
Rango de voltaje de entrada	9 - 30 VDC (enchufe industrial de 4 pines), protección contra polaridad inversa, protección contra sobretensiones >33 VDC 10us máx.
PoE (pasivo)	PoE pasivo a través de pares de repuesto (disponible a partir de la revisión HW 0007 y el número de lote 0010). Posibilidad de alimentación a través del puerto LAN, no compatible con IEEE802.3af y 802.3at.
Consumo de energía	< 6.5 W Max

INTERFACES FÍSICAS (PUERTOS, LEDS, ANTENAS, BOTONES, SIM)

Ethernet	2 x puertos RJ45, 10/100 Mbps
I/Os	1 entrada digital, 1 salida digital en el conector de alimentación de 4 pines
Luces LED de estado	3 x LEDs de estado del tipo de conexión, 5 x LEDs de intensidad de la conexión, 2 x LEDs de estado de la LAN, 1 x LED de alimentación
SIM	1 ranura SIM (Mini SIM - 2FF), 1,8 V/3 V, soporte SIM externo
Encendido	Conector DC de 4 pines
Antenas	2 x SMA para LTE, 1 x RP-SMA para conectores de antena WiFi
Reinicio	Botón de reinicio/restauración de valores por defecto

ESPECIFICACIÓN FÍSICA

Material de la carcasa	Carcasa de aluminio, paneles de plástico
Dimensiones (Ancho x Alto x Diámetro)	83 x 25 x 74 mm
Peso	125 g
Opciones de montaje	Ranuras inferiores y laterales de montaje en el carril DIN

ENTORNO OPERATIVO

Temperatura de funcionamiento	-40 C a 75 C
Humedad de funcionamiento	10 % a 90 % sin condensación
Grado de Protección IP	IP30

HOMOLOGACIONES REGLAMENTARIAS Y NORMATIVAS

Normativa	CE/RED, FCC, IC/ISED, EAC, RCM, PTCRB, RoHS, WEEE, Wi-Fi Certified, CCC, Anatel, GCF, REACH, NBTC de Tailandia, UCRF de Ucrania, SDPPI (POSTEL)
Operador	Verizon, AT&T

Inmunidad a la EMI

Estándares	Draft EN 301 489-1 V2.2.0, Draft EN 301 489-17 V3.2.0, Draft EN 301 489-52 V1.1.0 FCC 47 CFR Parte 15B (2017), ANSI C63.4 (2014)
ESD	EN61000-4-2:2009
RS	EN 61000-4-3:2006 + A1:2008 + A2:2010
EFT	EN 61000-4-4:2012
Inmunidad a las sobretensiones (línea de alimentación AC)	EN 61000-4-5:2006
Inmunidad a las sobretensiones (puertos Ethernet)	EN 61000-4-5:2014, cláusula 7.1 de ITU-T K21
CS	EN 61000-4-6:2009
DIP	EN 61000-4-11:2004

RF

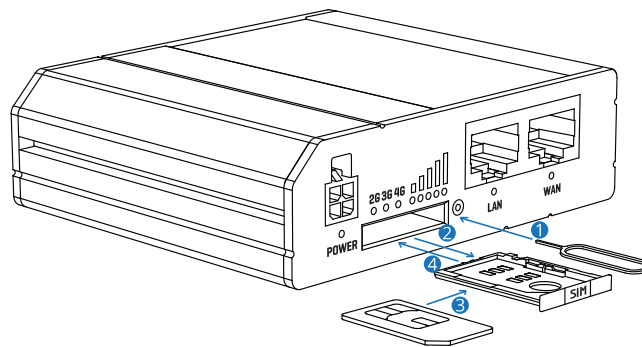
Estándares	EN 300 328 V2.1.1, EN 301 511 V12.5.1, EN 301 908-1 V11.1.1, EN 301 908-2 V11.1.1, EN 301 908-13 V11.1.1 FCC 47 CFR Parte 15C (2017), FCC 47 CFR Parte 2 (2017), FCC 47 CFR Parte 22H (2017), FCC 47 CFR Parte 24E (2017), FCC 47 CFR Parte 27C (2017) RSS-Gen Edición 4 (2014), RSS-247 Edición 2 (2017), RSS-132 Edición 3 (2013), RSS-133 Edición 6 (2013), RSS-139 Edición 3, RSS-130 Edición 1 AS/CA S042.1:2018, AS/ACIF S042.3:2005, AS/CA S042.4:2018, AS/NZS 4268:2017
------------	---

SEGURIDAD

Estándares	IEC 60950-1:2005 (segunda edición) + Am 1:2009 + Am 2:2013 AS/NZS 60950.1:2015 EN 50665:2017, EN 62311:2008 FCC 47 CFR Parte 1 1.1310 RSS-102 Edición 5 (2015)
------------	--

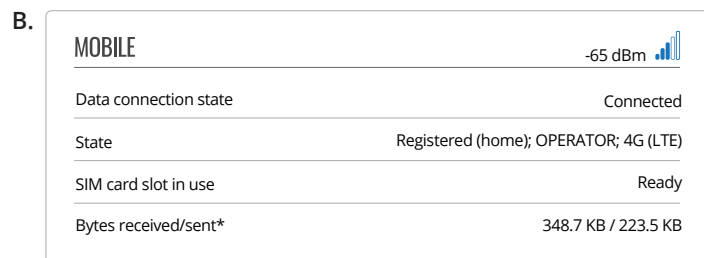
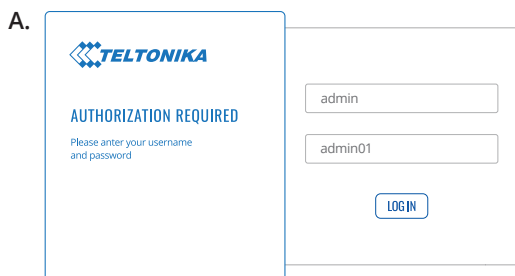
INSTALACIÓN DEL HARDWARE

1. Presione el botón SIM con la aguja SIM.
2. Extraiga el soporte de la SIM.
3. Introduzca la tarjeta SIM en el soporte de la SIM.
4. Vuelva a deslizar el soporte de la SIM en el router.
5. Coloque la antena móvil y la de WiFi.
6. Conecte el adaptador de corriente a la toma de corriente de la parte frontal del dispositivo. A continuación, conecte el otro extremo del adaptador a una toma de corriente.
7. Conéctese al dispositivo de forma inalámbrica utilizando el SSID y la contraseña que aparecen en la etiqueta de información del dispositivo o utilice un cable Ethernet conectado al el puerto LAN.



INICIE SESIÓN EN EL DISPOSITIVO

1. Para entrar en la interfaz web del router (WebUI), escriba <http://192.168.1.1> en el campo de URL de su navegador de Internet.
2. Utilice la información de inicio de sesión que se muestra en la imagen A cuando se le solicite la autenticación.
3. Después de iniciar la sesión, se le pedirá que cambie su contraseña por razones de seguridad. La nueva contraseña debe contener al menos 8 caracteres incluyendo al menos una letra mayúscula, una letra minúscula y un dígito. Este paso es obligatorio, y no podrá interactuar con la WebUI del router antes de cambiar la contraseña.
4. Cuando cambie la contraseña del router, se iniciará el Asistente de Configuración. El Asistente de Configuración es una herramienta utilizada para configurar algunos de los principales parámetros de funcionamiento del router.
5. Vaya a la página de Vista general y preste atención a la indicación de la intensidad de la señal (imagen B). Para maximizar el rendimiento de la telefonía móvil, intente ajustar las antenas o cambiar la ubicación de su dispositivo para conseguir las mejores condiciones de señal.



INFORMACIÓN TÉCNICA

Especificaciones de radio	
Tecnologías de RF	2G, 3G, 4G, WiFi
Máxima potencia de RF	33 dBm@GSM, 24 dBm@WCDMA, 23 dBm@LTE, 20 dBm@ WiFi
Especificaciones de los accesorios incluidos	
Adaptador de corriente	Entrada: 0.4A@100-200VAC, Salida: 9VDC, 1A, Conector de 4 pines
Antena móvil	698~960/1710~2690 MHz, 50 Ω, VSWR<3, gain** 3 dBi, omnidireccional, conector SMA macho
Antena de WiFi	2400~2483,5 MHz, 50 Ω, VSWR<2, ganancia** 5 dBi, omnidireccional, conector RP-SMA macho

*Depende del código de pedido.

**Se puede conectar una antena de mayor ganancia para compensar la atenuación del cable cuando se utiliza un cable. El usuario es responsable del cumplimiento de la normativa legal.

¿QUÉ HAY EN LA CAJA?

EL PAQUETE ESTÁNDAR CONTIENE*

- Router RUT240
- Unidad de alimentación de 9 W
- 2 x antenas LTE (conector swiver, conector SMA macho)
- 1 x antena WiFi (conector swiver, conector RP-SMA macho)
- Cable Ethernet (1.5m)
- Kit de Adaptador SIM
- Guía de inicio rápido
- Folleto RMS
- Caja de empaquetado



 <p>ROUTER RUT240</p>	 <p>UNIDAD DE ALIMENTACIÓN DE 9 W</p>	 <p>2 X ANTENAS LTE (CONECTOR SWIVER, CONECTOR SMA MACHO)</p>
 <p>1 X ANTENA WIFI (CONECTOR SWIVER, CONECTOR RP-SMA MACHO)</p>	 <p>CABLE ETHERNET (1.5M)</p>	 <p>KIT DE ADAPTADOR SIM</p>

* Para todos los códigos de pedido estándar, el contenido del paquete es el mismo, excepto la unidad de alimentación.

CÓDIGOS DE PEDIDO ESTÁNDAR

CÓDIGO DEL PRODUCTO	CÓDIGO ARANCELARIO	CÓDIGO HTS	EL PAQUETE CONTIENE
RUT240 06E000	851762	8517.62.00	Paquete estándar con unidad de alimentación europea
RUT240 01U000	851762	8517.62.00	Paquete estándar con unidad de alimentación americana
RUT240 02U000	851762	8517.62.00	Paquete estándar con unidad de alimentación americana

Para más información sobre todas las opciones de embalaje disponibles, póngase en contacto con nosotros directamente.

CÓDIGOS DE PEDIDO ESTÁNDAR

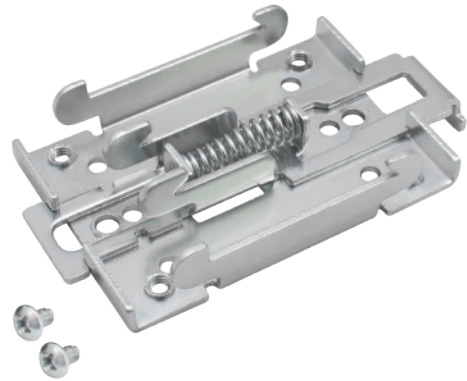
CÓDIGO DEL PRODUCTO	REGIÓN (OPERADOR)	FRECUENCIA
RUT240 *8****	Europa, el Medio Oriente, África, Corea, Tailandia, India, Malasia	<ul style="list-style-type: none"> ● 4G (LTE-FDD): B1, B3, B7, B8, B20, B28A ● 4G (LTE-TDD): B38, B40, B41 ● 3G: B1, B8 ● 2G: B3, B8
RUT240 *6****	Europa, el Medio Oriente, África, Corea, Tailandia, Malasia	<ul style="list-style-type: none"> ● 4G (LTE-FDD): B1, B3, B7, B8, B20, B28A ● 3G: B1, B8 ● 2G: B3, B8
RUT240 *0****	Europa, el Medio Oriente, África, Corea, Tailandia, India, Malasia	<ul style="list-style-type: none"> ● 4G (LTE-FDD): B1, B3, B5, B7, B8, B20 ● 4G (LTE-TDD): B38, B40, B41 ● 3G: B1, B5, B8 ● 2G: B3, B8
RUT240 *1****	Norteamérica (AT&T, Bell, T-Mobile) ¹	<ul style="list-style-type: none"> ● 4G (LTE-FDD): B2, B4, B12 ● 3G: B2, B4, B5
RUT240 *2****	Norteamérica (Verizon)	<ul style="list-style-type: none"> ● 4G (LTE-FDD): B4, B13
RUT240 *4****	Sudamérica, Australia, Nueva Zelanda, Taiwán	<ul style="list-style-type: none"> ● 4G (LTE-FDD): B1, B2, B3, B4, B5, B7, B8, B28 ● 4G (LTE-TDD): B40 ● 3G: B1, B2, B5, B8 ● 2G: B2, B3, B5, B8
RUT240 *5****	Japón	<ul style="list-style-type: none"> ● 4G (LTE-FDD): B1, B3, B8, B18, B19, B26 ● 4G (LTE-TDD): B41 ● 3G: B1, B6, B8, B19
RUT240 *7****	Global	<ul style="list-style-type: none"> ● 4G (LTE-FDD): B1, B2, B3, B4, B5, B7, B8, B12, B13, B18, B19, B20, B25, B26, B28 ● 4G (LTE-TDD): B38, B39, B40, B41 ● 3G: B1, B2, B4, B5, B6, B8, B19 ● 2G: B2, B3, B5, B8
RUT240 *0*00G	Europa, el Medio Oriente, África, Corea, Tailandia, India (Vodafone)	<ul style="list-style-type: none"> ● 4G (LTE-FDD): B1, B3, B5, B7, B8, B20 ● 4G (LTE-TDD): B38, B40, B41 ● 3G: B1, B5, B8 ● 2G: B3, B8

El precio y los plazos de entrega de las versiones específicas para cada región (operador) pueden variar. Para más información, póngase en contacto con nosotros. El router no está certificado en la red T-Mobile, Bell (En curso).

OPCIONES DE MONTAJE

KIT DEL CARRIL DIN

Parámetro	Value
Norma de montaje	35mm DIN Rail
Material	Low carbon steel
Peso	57g
Tornillos incluidos	Philips Pan Head screw #6-32x3/16, 2pcs
Dimensiones	82 mm x 46 mm x 20 mm
Cumple con la normativa RoHS	V



KIT DEL CARRIL DIN

- Adaptador del Carril DIN
- Tornillo Philips de cabeza plana #6-32x3/16 para RUT2xx/RUT9xx

CÓDIGO DE ORDEN

PR5MEC00

CÓDIGO ARANCELARIO

73269098

CÓDIGO HTS

7326.90.98

Para más información sobre todas las opciones de embalaje disponibles, póngase en contacto con nosotros directamente.

KIT DEL CARRIL DIN COMPACTO

Parámetro	Valor
Norma de montaje	Carril DIN de 35mm
Material	Plástico ABS + Policarbonato
Peso	6.5 g
Tornillos incluidos	Tornillo Philips de cabeza plana #6-32x3/16, 2 piezas
Dimensiones	70 mm x 25 mm x 14,5 mm
Cumple con la normativa RoHS	V



KIT DEL CARRIL DIN

- Compacto adaptador plástico del Carril DIN (70x25x14,5mm)
- Tornillo Philips de cabeza plana #6-32x3/16, 2 piezas

CÓDIGO DE ORDEN

PR5MEC11

CÓDIGO ARANCELARIO

73269098

CÓDIGO HTS

7326.90.98

Para más información sobre todas las opciones de embalaje disponibles, póngase en contacto con nosotros directamente.

KIT DE MONTAJE EN SUPERFICIE

Parámetro	Valor
Norma de montaje	Montaje en superficie plana
Material	Plástico ABS + Policarbonato
Peso	2x5 g
Tornillos incluidos	Tornillo Philips de cabeza plana #6-32x3/16, 2 piezas
Dimensiones	25 mm x 48 mm x 7.5 mm
Cumple con la normativa RoHS	V



KIT DEL CARRIL DIN

- Kit de montaje en superficie
- Tornillo Philips de cabeza plana #6-32x3/16, 2 piezas

CÓDIGO DE ORDEN

PR5MEC12

CÓDIGO ARANCELARIO

73269098

CÓDIGO HTS

7326.90.98

Para más información sobre todas las opciones de embalaje disponibles, póngase en contacto con nosotros directamente.

MEDIDAS DE ESPACIO Y PESO DEL RUT240

MEDIDAS PRINCIPALES

Dimensiones ALTO X ANCHO X DIÁMETRO para el RUT240:

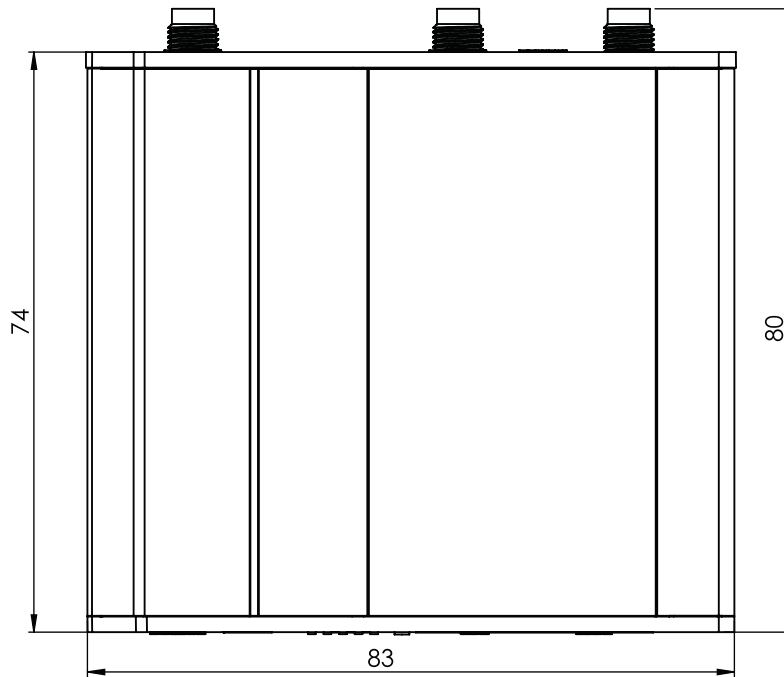
Carcasa del dispositivo*: 83 x 25 x 74

Caja: 173 x 71 x 148

*Las medidas de la carcasa se presentan sin los conectores de la antena ni los tornillos; para las mediciones de otros elementos del dispositivo, consulte las secciones siguientes.

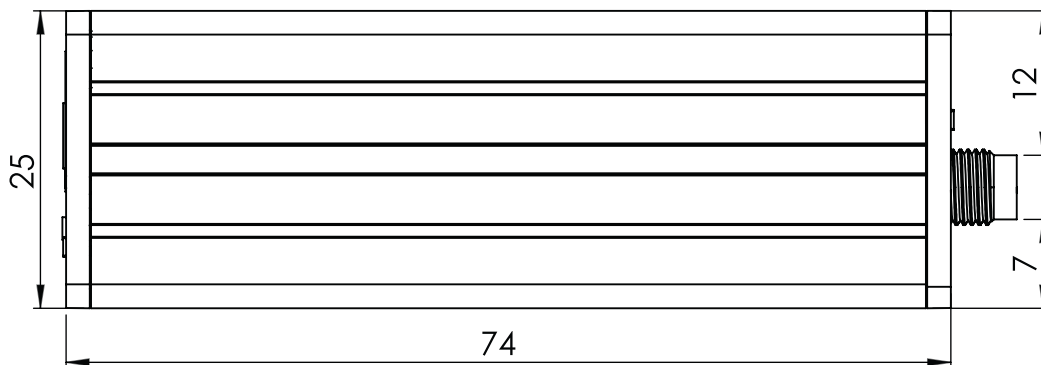
VISTA SUPERIOR

La figura siguiente muestra las mediciones del RUT240 y sus componentes vistos desde arriba:



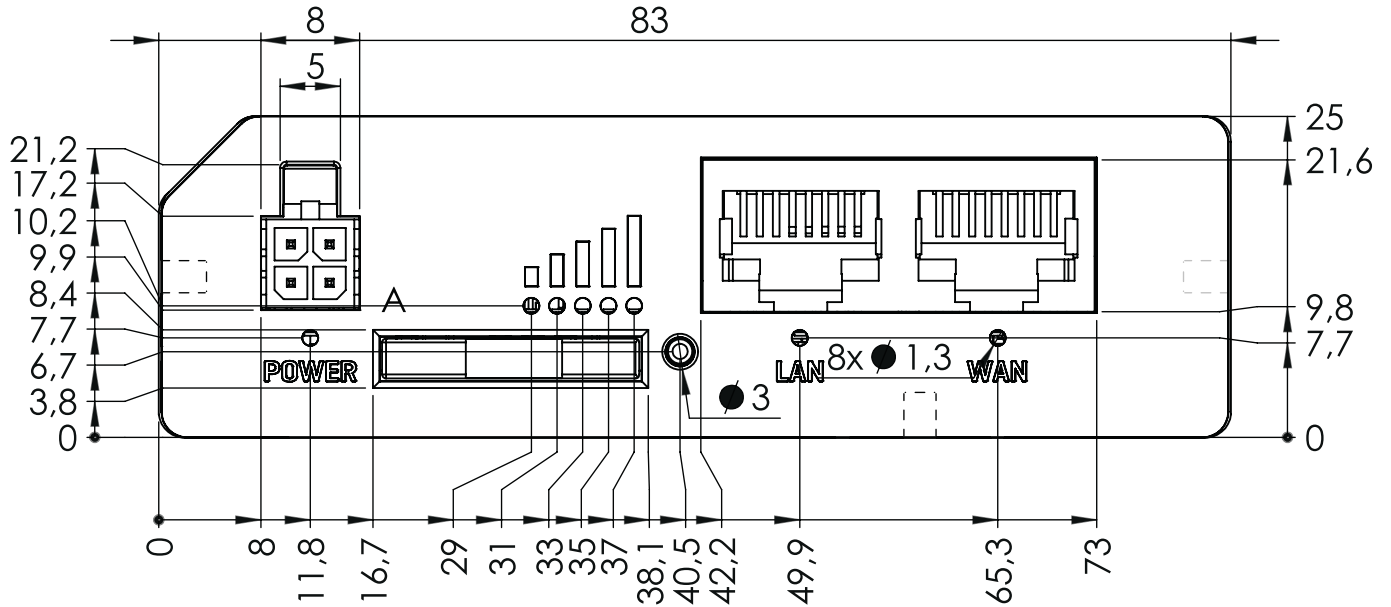
VISTA LATERAL

La figura siguiente muestra las mediciones del RUT240 y sus componentes vistos desde el lateral derecho:



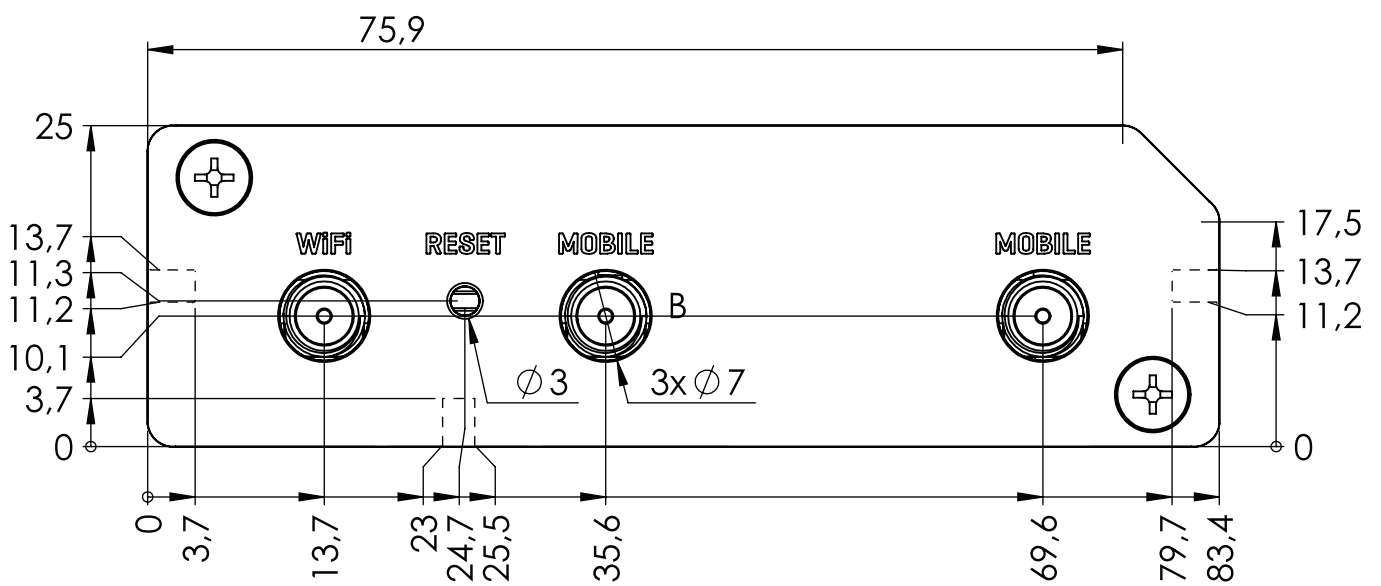
VISTA FRONTAL

La figura siguiente muestra las medidas del RUT240 y sus componentes vistos desde el lado del panel frontal:



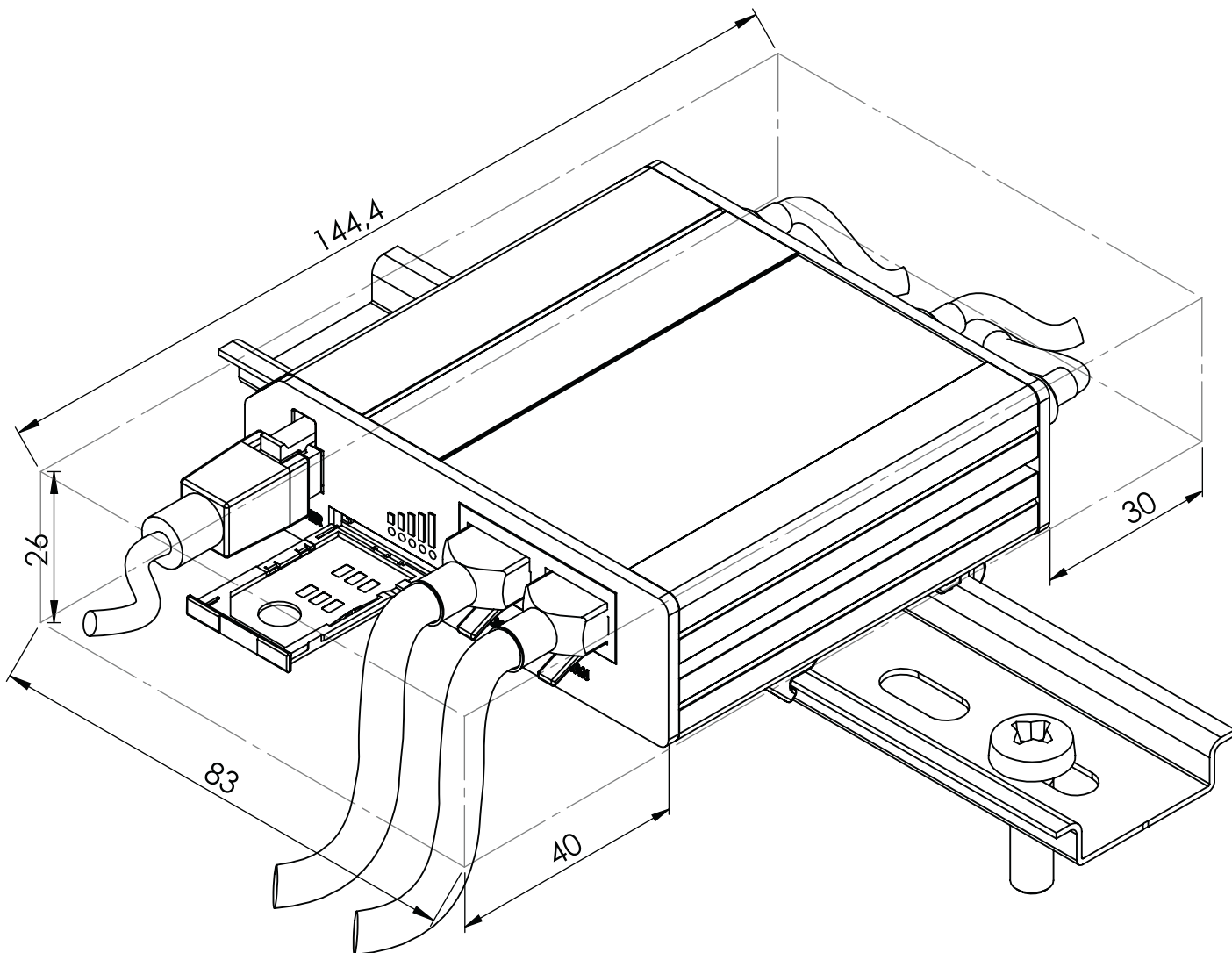
VISTA TRASERA

La figura siguiente muestra las medidas del RUT240 y sus componentes vistos desde el lado del panel trasero:



REQUISITOS DE ESPACIO PARA EL MONTAJE

La figura siguiente muestra una aproximación de las dimensiones del dispositivo cuando los cables y las antenas están conectados:



CARRIL DIN

El esquema siguiente muestra las medidas de protuberancia de un carril DIN acoplado:

