


RC959-4FE16E1.
GUÍA DE
CONFIGURACIÓN
RÁPIDA

MANUAL DE USO

DAVANTEL[™]

DESARROLLOS AVANZADOS
EN TELECOMUNICACIONES, S.L.

RC959-4FE16E1. Guía de Configuración Rápida	
Versión: V1.0spa	
Documento: RC959-4FE16E1. Guía de Configuración Rápida	
Última modificación: 16/03/2010 3:39	
 DESARROLLOS AVANZADOS EN TELECOMUNICACIONES, S.L.	C/Pardo 6-8 bajos 08027 Barcelona Tel. +34 933 408 712 Fax. +34 933 401 399 http://www.davantel.com info@davantel.com

Índice

1. RC959-4FE16E1 – Multiplexor inverso Ethernet sobre 16E1	4
1.1. Introducción	4
1.2. Escenarios de aplicación	4
1.3. Configuración local mediante consola	6
1.4. Configuración remota a través de Telnet	6
1.5. Configuración SNMP a través del software NView	7
1.6. Gestión en banda del equipo remoto	8
2. Configuración en modo punto a punto transparente a VLANs	9
2.1. Configuración del puerto Ethernet FE1	9
2.2. Configuración del circuito virtual (vcg o eopif).....	10
2.3. Modo de funcionamiento y mapeo de FE a vcg	12
2.4. Guardar cambios	12

1. RC959-4FE16E1 – Multiplexor inverso Ethernet sobre 16E1

1.1. Introducción

El **RC959-4FE16E1** es un multiplexor inverso que dispone de 3 puertos Ethernet de cobre 10/100M, un receptáculo SFP 100BaseFX y 16 puertos E1 en formato 75 ohms no balanceado mediante conectores BNC o en formato 120 ohms balanceado mediante conectores RJ45. El dispositivo es capaz de encapsular el tráfico Ethernet en todos o varios de los E1 y volverlo a encapsular en el extremo remoto.

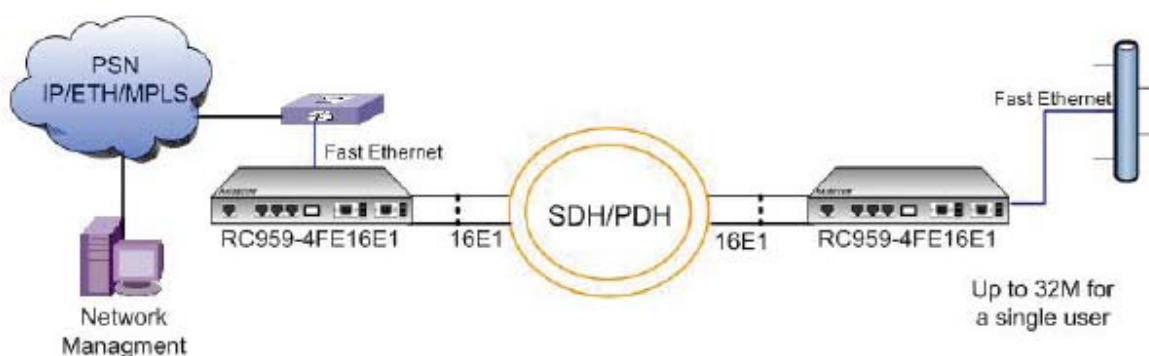
El equipo se configura de forma local a través de un puerto de consola o también de forma remota a través de Telnet o mediante protocolo SNMP a través del software NView.

Asimismo, el equipo remoto puede configurarse en banda a través de los E1s a partir del equipo central.

1.2. Escenarios de aplicación

Transporte de forma transparente (vlan unaware) de tráfico Ethernet sobre nxE1

Es el escenario básico de uso, donde una pareja de equipos se utilizan para transportar de forma totalmente transparente (no bridge, no MAC learning) el tráfico Ethernet en hasta 16E1s.

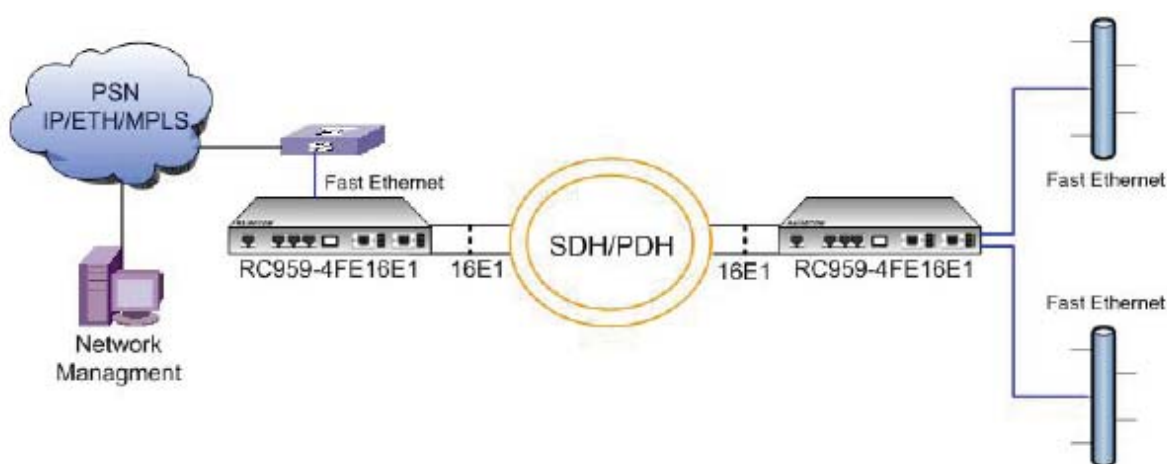


En este escenario el tráfico insertado por un puerto FE de uno de los equipos se encapsula mediante protocolo GFP en varios E1s y se reencapsula de nuevo en el extremo remoto para entregarse de nuevo en uno de los puertos Ethernet. Los equipos no hacen ningún tratamiento de los tags de VLAN que pueda contener el tráfico Ethernet y los dejan pasar de forma transparente.

En este modo de funcionamiento (vlan-unaware) el tráfico Ethernet sólo puede entrarse por un único puerto FE.

La configuración de los equipos para este escenario se detalla en el Capítulo 2.

Transporte segmentado de dos redes LAN remotas a un switch central

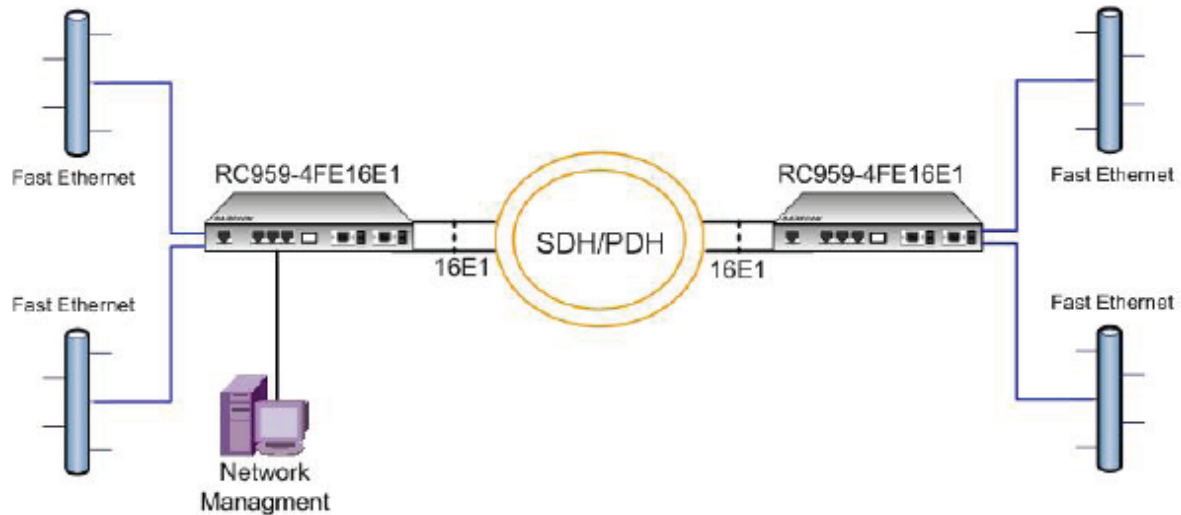


En el esquema anterior puede verse como dos redes LAN conectadas a dos puertos FE en el extremo remoto son transmitidas al equipo central y ambos tráficos agregados en un único puerto Ethernet hacia un switch o router central.

En este escenario (vlan-awared) pueden definirse dos circuitos virtuales (VCG) y mapear cada uno con un ancho de banda diferente (por ejemplo VCG1 con 3E1 (6M) y VCG2 con 13E1 (26M)) en función de las necesidades de caudal de tráfico para cada una de las redes remotas.

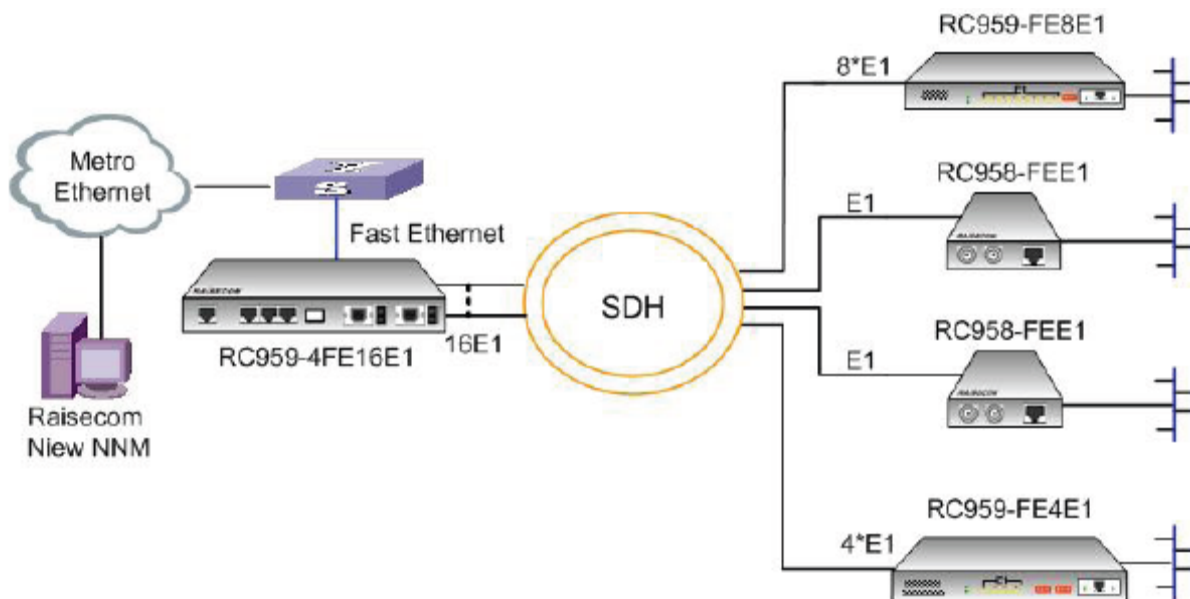
Transporte compartido de dos redes separadas en ambos extremos

En este escenario, opuesto en cierto modo al anterior, las redes son separadas pero el transporte es compartido. Es decir, el tráfico de la red superior no debe mezclarse con el tráfico de la red inferior aunque en este caso ambas comparten en caudal de transporte de 16E1 (32M).



Agregador de tráfico Ethernet de CPEs remotos

Por último, el RC959-4FE16E1 puede utilizarse como un agregador de tráfico Ethernet proveniente de diferentes equipos remotos (CPEs). Estos equipos pueden ser de las familias RC959 o RC958 con encapsulamiento GFP existiendo modelos con capacidad de 1E1, 4E1 y 8E1 hasta completar los 16E1 totales del agregador.



En este escenario se puede habilitar el modo Q-in-Q en el agregador lo que permite distinguir el tráfico de los diferentes puntos remotos con la misma VLAN a través de un etiquetado adicional de cara al router o switch central de agregación conectado al agregador.

1.3. Configuración local mediante consola

Para configurar el equipo mediante el interfaz de consola utilizar el cable que se incluye con el equipo y conectarlo al conector RJ45 rotulado como **CONSOLE** en el panel frontal.

Configure el HyperTerminal a 9600 8N1 y sin control de flujo. Pulse ENTER y aparecerá en pantalla el Login. Introduzca 'raisecom' como login y password.

Entrando '?' obtendrá un listado de todos los comandos disponibles y mediante `list` este listado será completo mostrando además todas las diferentes opciones y parámetros de dichos comandos.

Teclee `enable` para entrar en modo privilegiado. El password es `raisecom` de nuevo. Si teclea de nuevo '?' podrá ver el listado de comandos disponibles en modo privilegiado

```
Raisecom#
  chinese      Help message in chinese.
  clear        Clear screen
  clock        System clock command
  config       Configuration from terminal interface
  debug        debug mode
  device       configure device.
  disable      Turn off privileged mode command
  download     copy system file from server
  english      Help message in english
  erase        Erase command
  exit         Exit current mode and down to previous mode
  help         Message about help
  history      Show most recent history command
  hostname     Set system's network name
  list         List command
  logout       Logout current system
  no           Negate a command or set its defaults
  password     Change current user password
  ping         Ping the specified host
  quit         Exit current system
  reboot       Restart the device
  save         Save user information
  show         Show running system information
  upload       copy system file to server
  user         User information
  who          Display the users connected
  write        save configuration information
  assert-dest assert destination
  terminal     Debugging functions screen switch
  trace-dest  trace destination
```

Una vez introducido el password aparece el menú de configuración

Para salir de la sesión de consola entre el comando `exit` y una vez fuera del modo privilegiado entre el comando `quit` para cerrar la sesión. Si pulsa ENTER de nuevo le aparecerá el Login.

1.4. Configuración remota a través de Telnet

Se puede acceder al equipo de forma remota mediante Telnet a través del conector Ethernet rotulado como SNMP en el panel frontal. Para ello deberá primero configurar la dirección IP de gestión del equipo a través del puerto de consola.

La dirección de gestión por defecto de fábrica es la 192.168.4.28.

1.5. Configuración SNMP a través del software NView

En caso de disponer del software de gestión SNMP NView (no se entrega con el equipo y debe adquirirse las licencias correspondientes por separado) del fabricante, se podrá gestionar remotamente el equipo a través del protocolo SNMP. NView también permite recoger las alarmas de los equipos en forma de traps SNMP.

Antes de poder dar de alta el equipo en el sistema de gestión NView debe asegurarse de que éste tenga la dirección IP de gestión correcta y visible desde el software y que tenga correctamente configuradas las comunidades de lectura y/o escritura.

Para configurar la dirección de gestión del equipo:

```
Raisecom(config-snmp)# ip address 192.168.1.231 255.255.255.0
Set successfully
```

Para configurar las comunidades de lectura y escritura:

```
Raisecom(config)# snmp-server community public ro
Set successfully
Raisecom(config)# snmp-server community private rw
Set successfully
```

Estas comunidades deben corresponder con las configuradas en la plataforma NView.

Para configurar el modo de gestión local a través del interfaz SNMP del panel frontal:

```
Raisecom(config-slot/0)# system-management-mode local
Set successfully
Raisecom(config-slot/0)# system-management-port 1
Set successfully
```

Una vez establecidos estos parámetros puede darse de alta el equipo en el sistema de gestión y ya desde él configurar el resto de parámetros de funcionamiento del equipo así como la dirección de envío de traps (que también puede hacerse a través del interfaz de consola de la siguiente forma):

```
Raisecom(config)# snmp trap-server 192.168.1.30
Set successfully
Raisecom(config)# snmp trap-server 192.168.1.9
Set successfully
Raisecom(config)# sh snmp trap-server
Trap server:
  ADDRESS          PORT
  -----
  192.168.1.30     162
  192.168.1.9      162
```

El RC959-4FE16E1 permite el envío de traps hasta a 8 direcciones IP diferentes.

Una vez realizados los cambios es necesario guardarlos a través del comando write en modo privilegiado pero fuera del los menús de configuración

```
Raisecom# write
```

```
Are you sure[Y/N]:y
Please wait..Copy OK: 4116 bytes copied
```

```
Save current configuration successfully!
```

1.6. Gestión en banda del equipo remoto

El equipo remoto puede gestionarse en banda a través del equipo local (bien por consola o Telnet o directamente a través del software NView).

Para ello debe seleccionar la gestión como remota y el puerto de gestión que coincida con el del equipo local (1 en nuestro ejemplo).

```
Raisecom(config-slot/0)# system-management-mode remote
Set successfully
Raisecom(config-slot/0)# system-management-port 1
Set successfully
```

Puede verificar que la configuración es la correcta accediendo al CLI del equipo local y desde el menú de configuración entrando el comando 'show device'

```
Raisecom(config)# show device
0->6150:0:1 rc959-4fe16e1 state=working
```

Una vez configurado el canal de gestión en banda, es posible configurar la mayor parte de parámetros del equipo remoto a través del CLI del equipo local. Para seleccionar el equipo remoto entre el comando 'remote 0 1' desde el menú de configuración. El prompt ya nos indica que estamos conectados al equipo remoto.

```
Raisecom(config)# remote 0 1
Raisecom(config-remote/0/1)#
```

Una vez en el equipo remoto puede accederse a las diferentes interfaces a través del comando `int`

```
Raisecom(config-remote/0/1)# int eth 1
Raisecom(config-eth/0/1/1)#
```

Obsérvese que en este caso ya no aparece en el prompt la palabra `remote`. Podemos saber que estamos accediendo al equipo remoto por los índices `config-eth/0/1/1` pertenece al equipo remoto mientras que `config-eth/0/1` pertenece al equipo local

Para guardar todos los cambios realizados en el equipo remoto debe introducir el siguiente comando:

```
Raisecom(config-remote/0/1)# device admin save
save startup-config message sent to device 1806:0:1 in slot 0.
Set successfully
```

El comando `device admin` permite también:

```
Device admin erase – borra la configuración
Device admin reset – resetea el equipo remoto
```

2. Configuración en modo punto a punto transparente a VLANs

En los siguientes pasos se detalla la configuración de una pareja de equipos para su funcionamiento en el primer escenario descrito en el capítulo anterior, es decir, para el transporte de forma transparente de tráfico Ethernet sobre hasta 16E1.

El ejemplo asume que el tráfico se va a insertar en los equipos a través del puerto FE1 pero podría hacerse de forma idéntica para cualquiera de los 4 puertos disponibles (3 en cobre y el cuarto en SFP).

Cabe recordar que en este escenario el tráfico sólo puede insertarse en un único puerto FE.

2.1. Configuración del puerto Ethernet FE1

Desde el modo privilegiado:

```
Raisecom# conf
Configuration mode, one command input per time. End with CTRL-Z.
Raisecom(config)# slot 0
Raisecom(config-slot/0)# int eth 1
```

Los comandos disponibles son los siguientes:

```
Raisecom(config-eth/0/1)#
  automdi          automdi
  autonegotiate    autonegotiate
  chinese          Help message in chinese.
  clear            Clear screen
  end              Exit config mode
  english          Help message in english
  exit             Exit current mode and down to previous mode
  flow-control     flow-control
  help             Message about help
  history          Show most recent history command
  interface        Interface mode
  list             List command
  max-frame-length set max frame length
  no               Negate a command or set its defaults
  quit            Exit current system
  show            Show running system information
  shutdown        shutdown
  speed           speed
  terminal        Debugging functions screen switch
```

Para obtener ayuda sobre cualquier comando y sus parámetros basta entrarlo parcialmente y teclear '?' a continuación.

Ejemplos:

Para desactivar la autonegociación:

```
Raisecom(config-eth/0/1)# no autonegotiate
```

Para forzar FE1 a 100M full duplex

```
Raisecom(config-eth/0/1)# speed 100 duplex full-duplex
```

Para desactivar el control de flujo:

```
Raisecom(config-eth/0/1)# flow-control off
```

Para ver la configuración y el estado del Puerto:

```
Raisecom(config-eth/0/1)# show int
Interface ID :1
Descr :Slot 0 eth interface 1
Interface type :electrical
Port enable(command) :enable
Port enable status :enable
AutoMdi config :enable
AutoMdi status :enable
Link status :cross
Autonego config :enable
Autonego status :enable
Duplex config :full-duplex
Duplex config status :full-duplex
Duplex status :full-duplex
Speed config :100M
Speed config status :100M
Speed status :100M
Flow control config:on
Flow control status:on
Link :linkup
MaxFrameLength config :1916
MaxFrameLength status :1916
```

2.2. Configuración del circuito virtual (vcg o eopif)

Un circuito virtual (vcg) es un grupo de varios E1s en los que se encapsulará un determinado flujo de tráfico Ethernet. El mapeo de los diferentes puertos FE a los diferentes vcg se verá más adelante.

Desde el modo privilegiado:

```
Raisecom# conf
Configuration mode, one command input per time. End with CTRL-Z.
Raisecom(config)# slot 0
Raisecom(config-slot/0)# int eopif 1
Raisecom(config-eop/0/1)#
Raisecom(config-eop/0/1)# lcas on (active el modo LCAS)
Set successfully
Raisecom(config-eop/0/1)# add el 1-16 (añade los 16E1 al vcg)
Set successfully
```

Nótese que aunque añadamos los 16E1s al vcg no es necesario que estén todos conectados. El equipo ajusta automáticamente el caudal al número de E1s conectados. Cuando un E1 se desconecta, el equipo deja de utilizarlo.

Para ver el estado del circuito virtual:

```
Raisecom(config-eop/0/1)# show int
Interface ID :1
```

```

VCG ErrorStatus :
  PLCR   PLCT
LCAS mode config :enable
LCAS mode config status:enable
Encapstype config :GFP
Encapstype config status:GFP
FCS mode config :NOFCS
FCS mode config status:NOFCS
Provisioned size rx:16
Actual size rx:2
Provisioned size tx:16
Actual size tx:2
CSF config :disable
CSF config status :disable
Loopdetection config :disable
Loopdetection config status :disable
Loopdetection status :nolooop
GFP Scrambling config :enable
GFP Scrambling config status :enable

```

Member Info :

Config	Status	Rx	Tx	Error
1	1	FAIL	OK	LOM
2	2	FAIL	OK	LOM
3	3	FAIL	OK	LOM
4	4	FAIL	OK	LOM
5	5	FAIL	OK	LOM
6	6	FAIL	OK	LOM
7	7	FAIL	OK	LOM
8	8	FAIL	OK	LOM
9	9	FAIL	OK	LOM
10	10	FAIL	OK	LOM
11	11	FAIL	OK	LOM
12	12	FAIL	OK	LOM
13	13	FAIL	OK	LOM
14	14	FAIL	OK	LOM
15	15	OK	OK	Normal
16	16	OK	OK	Normal

Member Control Info :

Index	receive	transmit
1	IDLE	DNU
2	IDLE	DNU
3	IDLE	ADD
4	IDLE	ADD
5	IDLE	ADD
6	IDLE	ADD
7	IDLE	ADD
8	IDLE	ADD
9	IDLE	ADD
10	IDLE	ADD

11	IDLE	ADD
12	IDLE	ADD
13	IDLE	ADD
14	IDLE	ADD
15	NORM	NORM
16	EOS	EOS

En este ejemplo vemos que únicamente los E115 y E116 están efectivamente conectados con el equipo remoto.

2.3. Modo de funcionamiento y mapeo de FE a vcg

Una vez configurado el puerto FE1 y el vcg1, es necesario definir el modo de funcionamiento del equipo según el escenario de aplicación y mapear el puerto FE a dicho vcg.

Desde el modo privilegiado.

```
Raisecom# conf
Configuration mode, one command input per time. End with CTRL-Z.
Raisecom(config)# slot 0
Raisecom(config-slot/0)# forward-mode vlan-unaware
Set successfully
Raisecom(config-slot/0)# forward-entry eth 1 to vcg 1
Set successfully
Raisecom(config-slot/0)# forward-entry vcg 1 to eth 1
Set successfully
```

Y para ver la asignación:

```
Raisecom(config-slot/0)# show forward
```

Config Info:

Forward Mode:vlan-unaware

Index eth vcg Direction

1	1	1	eth->vcg
---	---	---	----------

2	1	1	vcg->eth
---	---	---	----------

Running Info:

Forward Mode:vlan-unaware

Index eth vcg Direction

1	1	1	eth->vcg
---	---	---	----------

2	1	1	vcg->eth
---	---	---	----------

2.4. Guardar cambios

Después de realizar todos los cambios anteriores no olvide guardarlos:

```
Raisecom# write
```

```
Are you sure[Y/N]:y
```

```
Please wait..Copy OK: 4116 bytes copied
```

```
Save current configuration successfully!
```